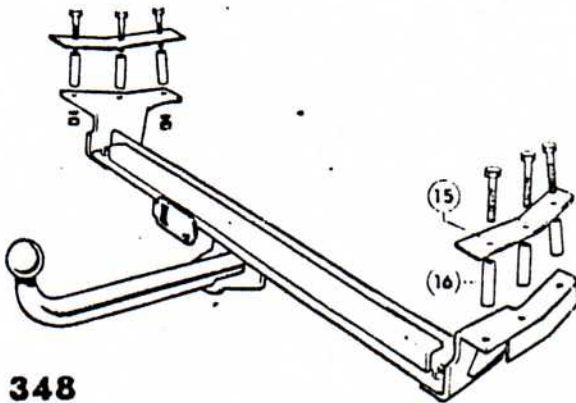
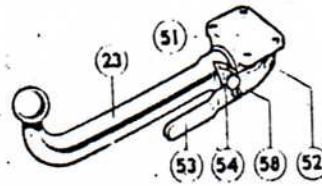


**348/349 A****Typ: R 75**Prüfzeichen:  
~ M 3856

# Kupplungskugel mit Halterung

**348****349 A****Volvo P 142, P 144, P 145, P 164 (alle Modelle bis Herbst 1974)**

## Anbau-Anweisung

Der nachträgliche Anbau der Kupplungskugel mit Halterung muß durch einen amtlich anerkannten Sachverständigen oder Prüfer unter Vorlage dieser Anbauanweisung sowie des Kraftfahrzeug-Briefes geprüft werden. (§ 19, 20, 21 StVZO)

Danach muß bei der Zulassungsstelle unter Vorlage des Kraftfahrzeug-Briefes ein entsprechender Eintrag in den Kraftfahrzeugschein vorgenommen werden. Die Anbauanweisung ist den Fahrzeugpapieren beizulegen.

- 1 Die Teile 15, 16 von der Vorrichtung lösen.
- 2 Die Auspuffhalterung hinten aushängen.
- 3 Kofferraumbelag im Fahrzeug entfernen.
- 4 Kupplung mittig anpassen und Bohrungen anreißen (vorhandene Bohrung im Längsträger ist Ausgangsbohrung). Alle Löcher mit Bohrer  $\phi$  11 als Durchgangslöcher von unten durchbohren.
- 5 Den Kofferraumboden von oben mit Bohrer  $\phi$  17,5 mm aufbohren.
- 6 Die Distanzhülsen (16) in die aufgebohrten Löcher von oben einlassen, die Einlage (15) auflegen und die Schrauben (17) durchstecken. Von unten die Kupplung anbringen und verschrauben.
- 7 Sämtliche Schrauben fest anziehen.
- 8 Elektrische Anlagen nach StVZO, Best.-Nr. 1568.

**Typbezeichnung R 75 A, Best.-Nr. 349 A**

### Abnehmen der Kugelstange

- 1 Spannhebel (53) entsichern und nach unten drehen. Dadurch wird die Verbindung gelöst und der Exzenterbolzen (52) kann zusammen mit dem Spannhebel seitlich aus der Spannhülse (51) herausgenommen werden.
- 2 Kugelstange abnehmen.
- 3 Die Öffnungen der Spannhülse (51) durch Schutzkappe verschließen.

### Einsetzen der Kugelstange

- 1 Schutzkappe entfernen und Kugelstange in die Spannhülse (51) einführen.
- 2 Exzenterbolzen (52) mit Spannhebel (53) seitlich in die Spannhülse einführen. Der Spannhebel (53) muß dabei senkrecht nach unten zeigen.
- 3 Spannen der Verbindung durch Hochziehen des Spannhebels (53). Dabei rastet die Sicherungsklinke (54) am Bundbolzen (58) ein.
- 4 Vor Antritt jeder Fahrt ist die Sicherung des Spannhebels (53) am Bundbolzen (58) zu kontrollieren.

Hinweis:

Der Druckring kann erneuert werden, wenn nach längerer Gebrauchsdauer die Spannung der Verbindung nachläßt.

**Hersteller: Peka-Fahrzeugbau 7500 Karlsruhe-We;**