

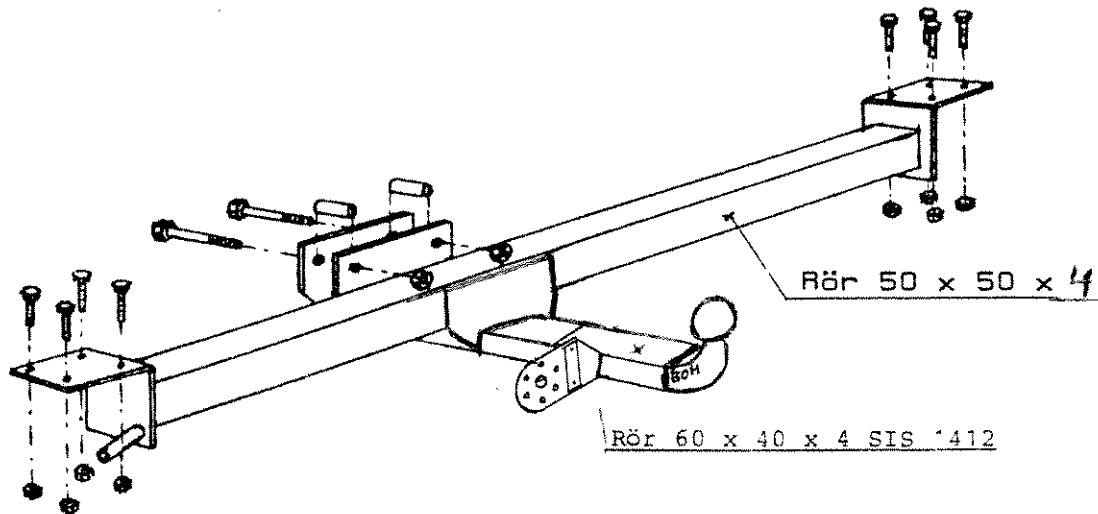
BILMÄRKE: Volvo Duett	ÅRSMODELL: 1958-68	SLÄPVGNSVIKT: 1000 kg	VIKT: 12 kg
NR: 76-02		MAX KULTRYCK:(S) 75 kg	

**LÄS MONTERINGSANVISNINGEN FÖRE MONTERING !**

DRAGANORDNINGENS KONSTRUKTION ÄR TESTAD ENLIGT NORM SS 3501

**Bultsats:**  
2 st M 10x80  
2 st M 10 låsmutter  
2 st Rörhylsor 50mm  
8 st M8x25  
8 st M8 Locking

DATUM:  
931115



**Monteringsanvisning.**

**MEDTAGES VID BESIKTNINGEN !**

1. Ev. underredsmassa på draganordningens infästningsställen borttages. Anolja bultarnas gängor före monteringen.
2. Sätt upp och rikta in draganordningen under bilen. Borra de två hålen (10,5 mm) genom tvärgående rambalken med draganordningen som mall. Hålen på ena sidan av rambalken borras upp till 18 mm för montering av rörhylsorna.
3. Sätt åter upp draganordningen och montera de två bultarna (M10x80) med rörhylsor och muttrar enl.fig. Drag åt bultarna med fullt moment. M 10 = 4,5 - 5,5 kpm
4. Borra de åtta hålen genom längsgående rambalkarna med draganordningen som mall (8,5 mm). Montera bultarna enl.fig. och drag åt dem med fullt moment. M 8 = 2,5 - 3,0 kpm.
5. Utför det elektriska montaget som måste vara gjort före besiktningen. Därvid användes med fördel BOH universal el-sats, som innehåller alla för monteringen erforderliga delar.

**MONTERINGSANVISNINGEN SKALL UPPVISAS VID BESIKTNINGEN !**

TILLVERKARENS  
PRODUKTANSVAR GÄLLER EJ  
SKADOR ORSAKADE AV  
FELAKTIG MONTERING  
OCH/ELLER FELAKTIG  
ANVÄNDNING...

UNDERREDSMASSA  
BORTSKRAPAS VID  
KONTAKTYTÖRNA , DE BÖR  
SPRUTAS MED TUNN  
ROSTSKYDDS OLJA...

ANOLJA BULTARNAS GÄNGOR  
FÖRE MONTERING FÖR ATT  
ERHÅLLA RÄTT ÅTDRAGNINGSMOMENT...  
RENSA GÄNGOR FRÅN FÄRG  
I INSVETSAD ELLER MUTTRAR...

ÅTDRAGNINGSMOMENT:  
M 6/8.8= 10 Nm M 10X1,25/8.8=35Nm  
M 8/8.8= 21 Nm M 12X1,25/8.8=65Nm  
M 10/8.8=41 Nm M 12/8.8=70 Nm  
M 14/8.8=110 Nm