

VOLVO

PRODUKT PRODUCT ERZEUGNIS PRODUIT	AVD. SECTION ABT. SECTION	GRUPP GROUP GRUPPE GROUPE	NR NO. NR. NO.	DATUM DATE DATUM DATE
P	3	35	6	June 84

Monteringsanvisning
Installation instructions

Einbauanleitung
Notice de montage

DIMLJUS
FOG LIGHTS
ANTIBROUILLARDS

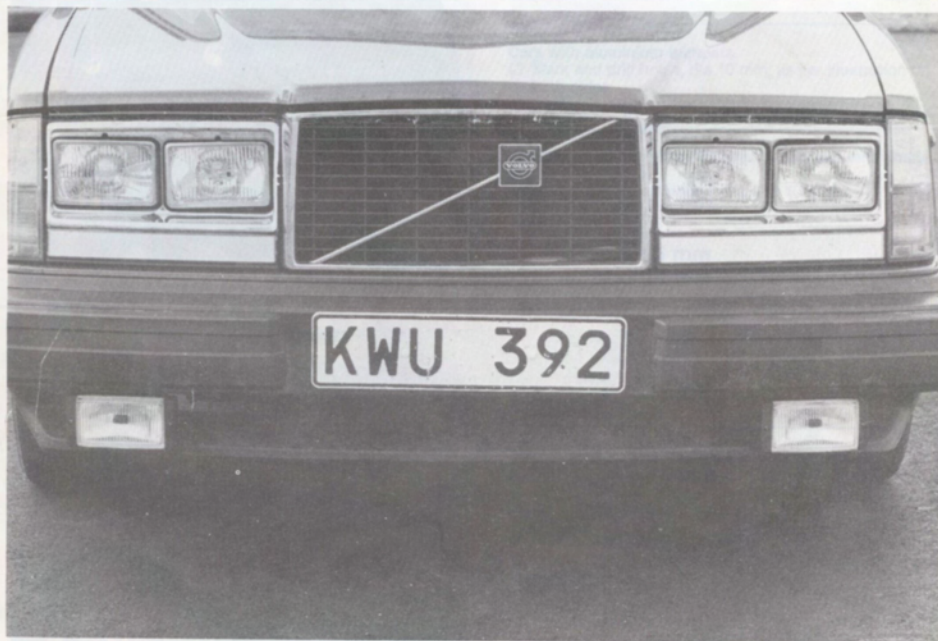
Ersätter utgåva
Replaces issue
Ersetzt Ausgabe
Remplace l'édition
Korvaa aikaisemman julkaisun

P 3 35 6 Nov 83

VOLVO 240

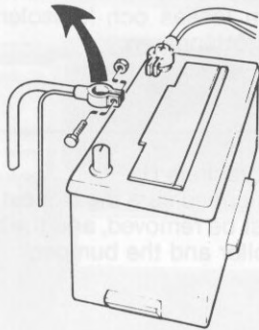
— SVENSKA —

Enhet ingår med släpplåsbilagret.
E. Unit of each beam fits 2 10 mm, 24 later type.



Enhet ingår med släpplåsbilagret.
E. Unit of each beam fits 2 10 mm, 24 later type.

50 mm
10 mm

1

— **SVENSKA** —

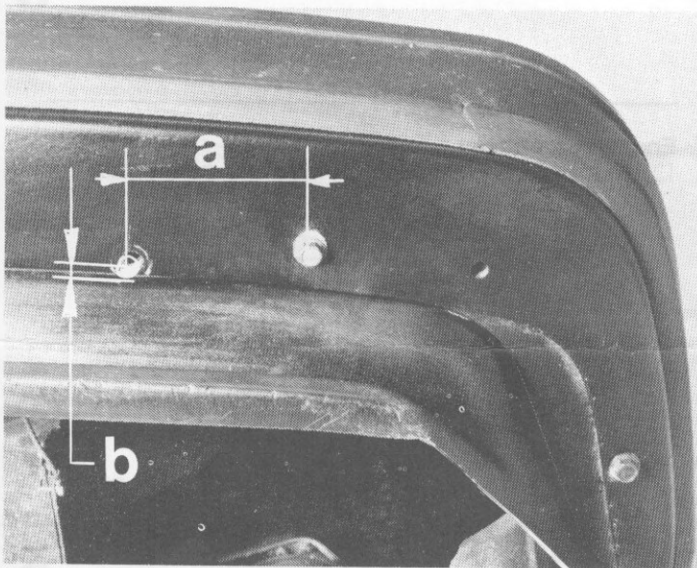
- Ta bort batterikabeln.

— **ENGLISH** —

- Remove the negative cable from the battery.

— **FRANÇAIS** —

- Débrancher le câble de batterie.

2

— **SVENSKA** —

Endast vagnar med aluminiumstöttångare.

- Märk ut och borra hål, \varnothing 10 mm, på båda sidor.

— **ENGLISH** —

Cars with aluminium bumpers.

- Mark and drill holes, dia 10 mm, as per illustration on both sides.

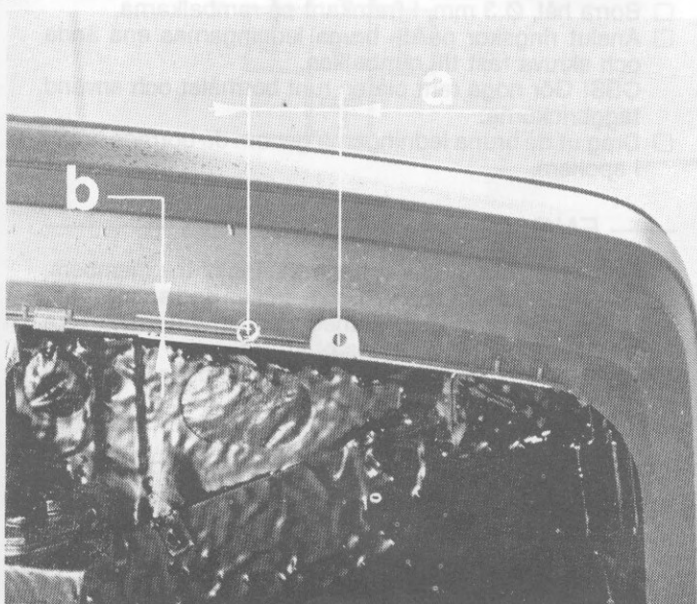
— **FRANÇAIS** —

Seulement sur les véhicules avec pare-chocs en aluminium.

- Repérer et percer deux trous à \varnothing 10 mm.

a = 95 mm

b = 10 mm

3

— **SVENSKA** —

Endast vagnar med plastbklädd stöttångare.

- Märk ut och borra hål, \varnothing 10 mm, på båda sidor.

— **ENGLISH** —

Cars with plastic-coated bumpers.

- Mark and drill holes, dia 10 mm, as per illustration on both sides.

— **FRANÇAIS** —

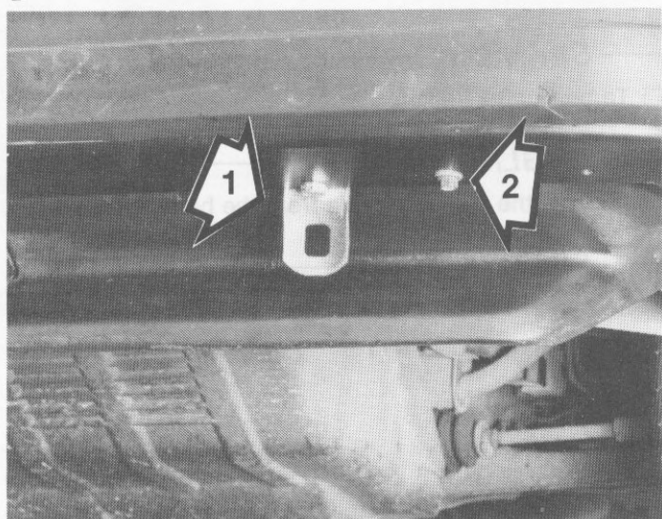
Seulement sur les véhicules avec pare-chocs recouverts de plastique.

- Réperer et percer deux trous à \varnothing 10 mm.

a = 50 mm

b = 10 mm

4



SVENSKA

- Skruva fast konsolerna (1) för dimljusen.
OBS! På vagnar med spoiler måste närmaste fästskruv (2) för spoilern lossas och konsolen placeras mellan spoiler och stötfångaren.
- Drag fast skruvarna.

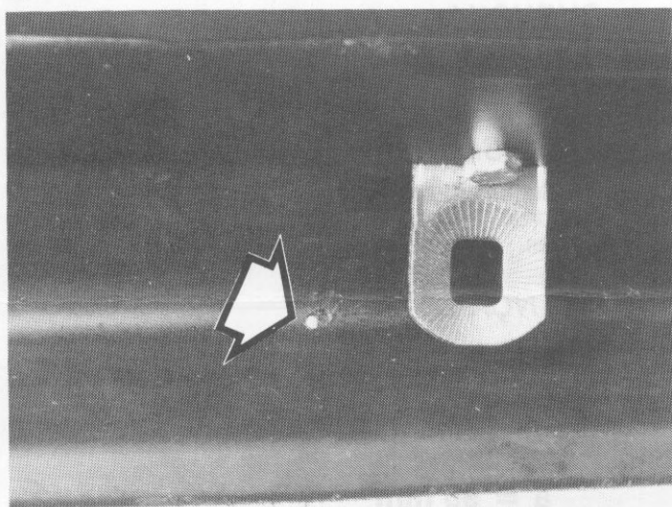
ENGLISH

- Install the fog light brackets (1).
NOTE! On spoiler-equipped cars the closest spoiler attachment screw must be removed, and the bracket fitted between the spoiler and the bumper.
- Tighten the screws.

FRANÇAIS

- Visser les supports (1) pour les antibrouillards.
ATTENTION! sur les véhicules avec spoiler, la vis de fixation la plus proche (2) devra être dévissée et le support devra être placée entre le spoiler et le pare-chocs.
- Serrer les vis.

5



SVENSKA

Endast vagnar med spoiler.

- Borra hål, \varnothing 5 mm, i vecket i spoilern på insidan konsolen.

ENGLISH

Cars with spoiler only.

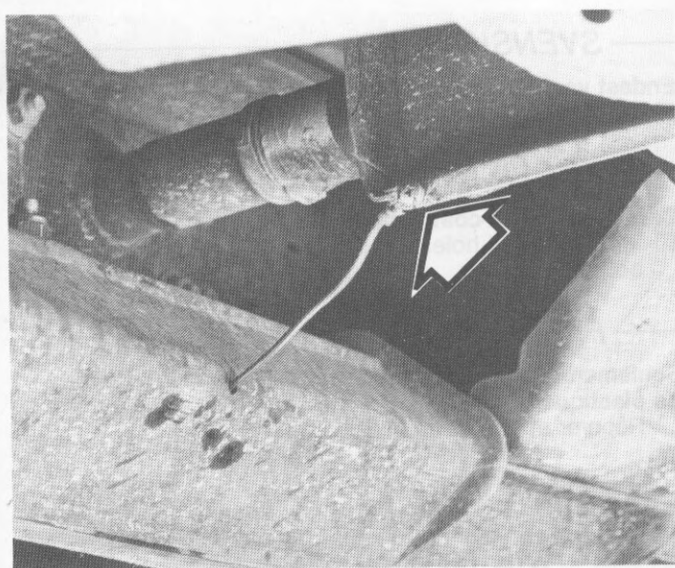
- Drill hole, dia. 5 mm, in the spoiler crease as per illustration.

FRANÇAIS

Seulement pour les véhicules avec spoiler.

- Percer un trou de \varnothing 5 mm dans le pli, dans le spoiler, comme le montre la figure.

6



SVENSKA

- Borra hål, \varnothing 3 mm, i framkant på rambalkarna.
- Anslut ringskor på de bruna ledningarnas ena ända och skruva fast till rambalken.
OBS! Gör noga rent plåten runt borrhålet och använd taggbrickorna.
- Drag ut de bruna ledningarna genom de borrade hålen i spoilern.

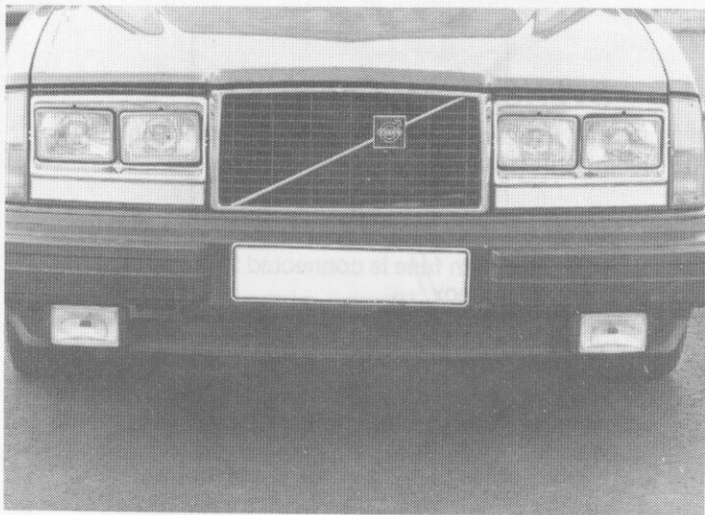
ENGLISH

- Drill holes, dia. 3 mm, in the front end of the members.
- Fit ring terminals to the brown cables and screw them to the members. Use toothed washer and make sure that good earth contact is obtained.
- Route the brown cables through the drilled holes in the spoiler.

FRANÇAIS

- Percer un trou à \varnothing 3 mm au bord avant des longerons.
- Brancher une cosse annulaire sur les fils bruns, à une extrémité, et les fixer aux longerons.
ATTENTION! bien nettoyer autour du trou de perçage et employer des rondelles dentées.
- Faire passer les fils bruns par le trou percés dans le spoiler.

7



SVENSKA

SVENSKA

- Skruva fast dimljusen på konsolerna.

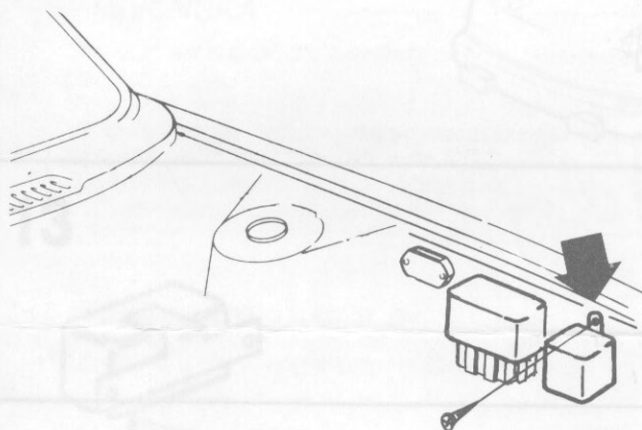
ENGLISH

- Screw the lamps to the brackets.

FRANÇAIS

- Visser les antibrouillards sur les supports.

8



SVENSKA

- Skruva fast relät på fästbygeln vid ljusrelät. Använd befintlig skruv. Vid behov flyttas batteriet något framåt.

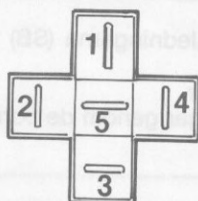
ENGLISH

- Install the relay close to the light relay. Use existing screw. Move the battery slightly forward if necessary.

FRANÇAIS

- Visser le relais sur l'étrier de fixation vers le relais des phares, employer la vis existante (si nécessaire déplacer la batterie légèrement vers l'avant).

9



SVENSKA

- Anslut ledningsmattan till kontaktstycket och anslut sedan till relät.

- 1 = Röd (R)
2 = Blå (BL)
3 = Svart (SB)
4 = Gul (Y)
5 = Svart (SB)

ENGLISH

- Connect the cables in the cable harness to the insulator. Fit the insulator to the relay.

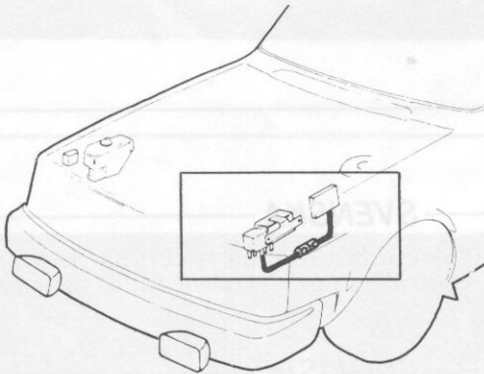
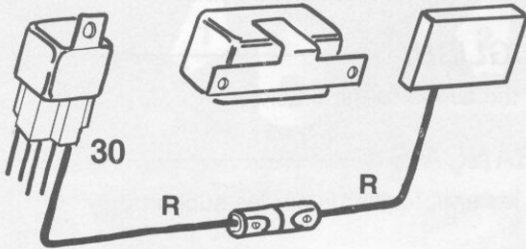
- 1 = Red (R)
2 = Blue (BL)
3 = Black (SB)
4 = Yellow (Y)
5 = Black (SB)

FRANÇAIS

- Brancher le faisceau de câbles au bloc de connexion puis au relais.

- 1 = Rouge (R)
2 = Bleu (BL)
3 = Noir (SB)
4 = Jaune (Y)
5 = Noir (SB)

10



SVENSKA

SVENSKA

- Röd (R) kabel med hängsäkring från reläet ansluts till ledigt stift (1) på kopplingsplint.

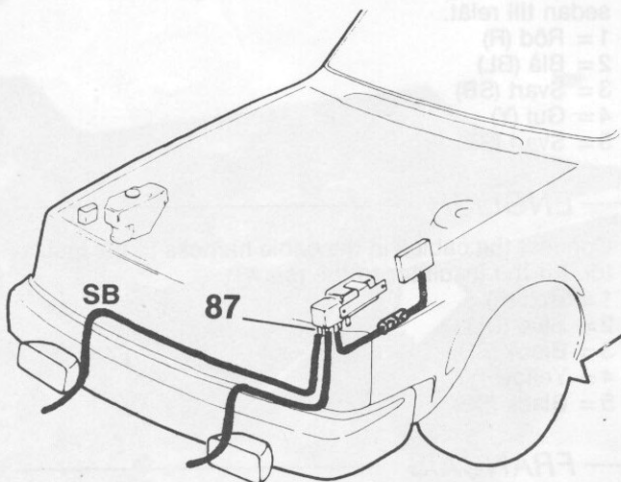
ENGLISH

- Red (R) cable with fuse is connected to a free tab (1) in the connection box.

FRANÇAIS

- Le fil rouge (R) avec un fusible suspendu venant du relais sera branché à un fiche libre (1) sur la borne de connexion.

11



SVENSKA

- Dra de två svarta ledningarna (SB) från reläet ner till dimljusen.

Vagnar med spoiler

Drag svarta ledningar genom de borrade hålen i spoilern.

ENGLISH

- Route the two black cables (SB) from the relay to the foglights.

Cars with spoiler

The cables shall be routed through the drilled holes in the spoiler.

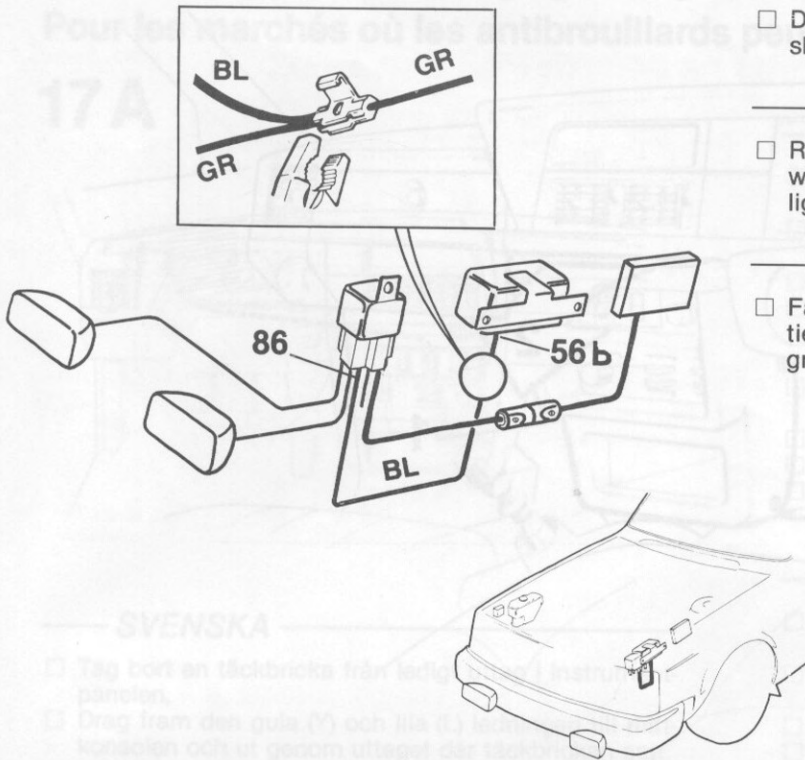
FRANÇAIS

- Faire passer les deux fils noirs (SB) venant du relais jusqu'aux antibrouillards.

Véhicules avec spoiler

Faire passer les fils noir par les trous percé dans le spoiler.

12



— SVENSKA —

- Dra blå (BL) ledning till ljusreläet. Anslut med en skarvklamma till grå (GR) ledning 56 b på ljusrelät.

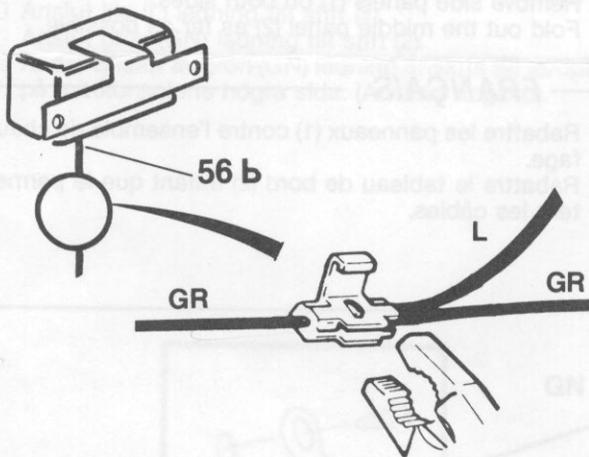
— ENGLISH —

- Route the blue (BL) cable to the light relay. Connect with a scotch-lock to grey (GR) cable (56 b) from the light relay.

— FRANÇAIS —

- Faire passer le fil bleu (BL) au relais de phares et boîtier. Le brancher avec une pince de connexion au fil gris (GR) 56 b sur le relais de phares.

13



— SVENSKA —

- Anslut lila (L) ledning med en skarvklamma till ljusreläets grå (GR) ledning 56 b.

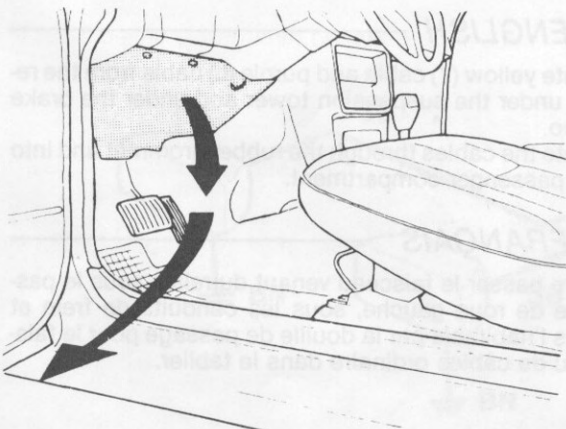
— ENGLISH —

- Route the purple (L) cable to the light relay. Connect with a scotch-lock to grey (GR) cable (56 b) from the light relay.

— FRANÇAIS —

- Brancher le fil lilas (L) avec une pince de connexion au fil gris (GR) 56 b du relais de phares.

14



— SVENSKA —

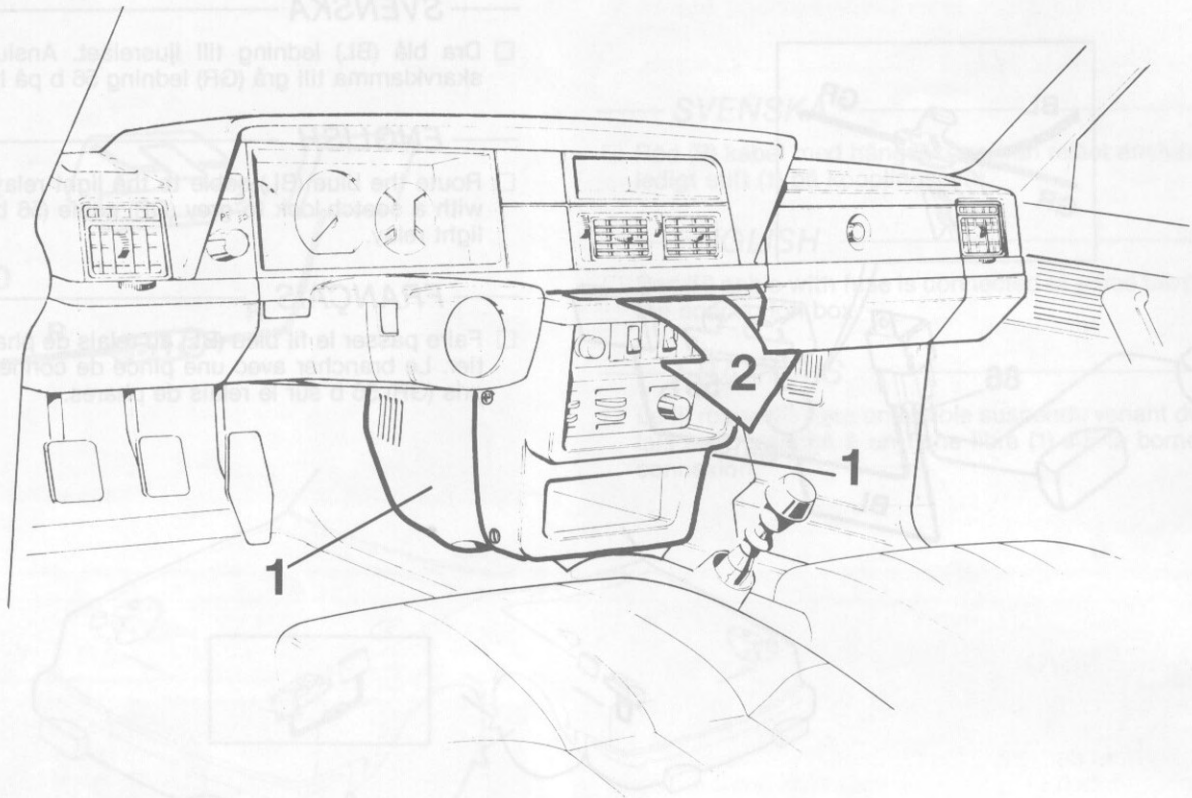
- Vik ner ljudvallen på vänster sida.

— ENGLISH —

- Fold down the left insulating panel.

— FRANÇAIS —

- Rabattre le panneau isolant sur le côté gauche.



SVENSKA

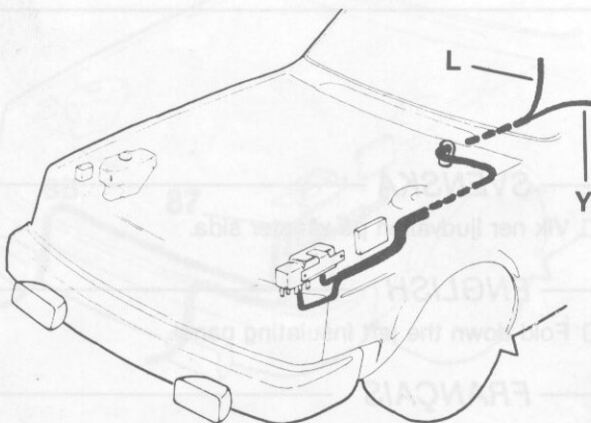
- Ta bort panelerna (1) mot värmarpaketet.
- Fäll fram instrumentpanelen (2) så långt ledningarna tillåter.

ENGLISH

- Remove side panels (1) on both sides.
- Fold out the middle panel (2) as far as possible.

FRANÇAIS

- Rabattre les panneaux (1) contre l'ensemble de chauffage.
- Rabattre le tableau de bord (2) autant que le permettent les câbles.



SVENSKA

- Drag ledningsmattan med gul (Y) och lila (L) ledningar från reläet, under vänster hjulhustorn, under bromsservo och in i kupén genom gummigenomföringen för ordinarie kabelmattan.

ENGLISH

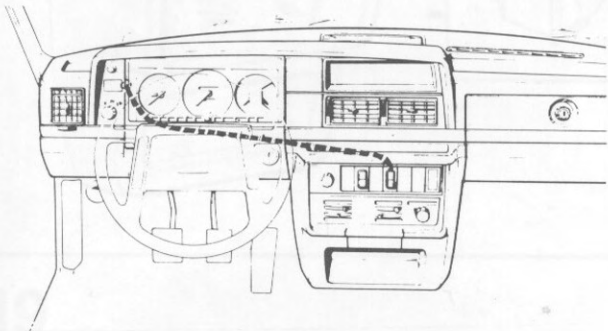
- Route yellow (Y) cable and purple (L) cable from the relay, under the suspension tower and under the brake servo. Route the cables through the rubber grommet and into the passenger compartment.

FRANÇAIS

- Faire passer le faisceau venant du relais sous le passage de roue gauche, sous les conduits de frein et dans l'habitacle par la douille de passage pour le faisceau de câbles ordinaire dans le tablier.

**För marknader som får använda dimljus tillsammans med halvljus.
 For markets where the fog light may be used together with the dipped beam.
 Pour les marchés où les antibrouillards peuvent être employés avec les codes.**

17A



SVENSKA

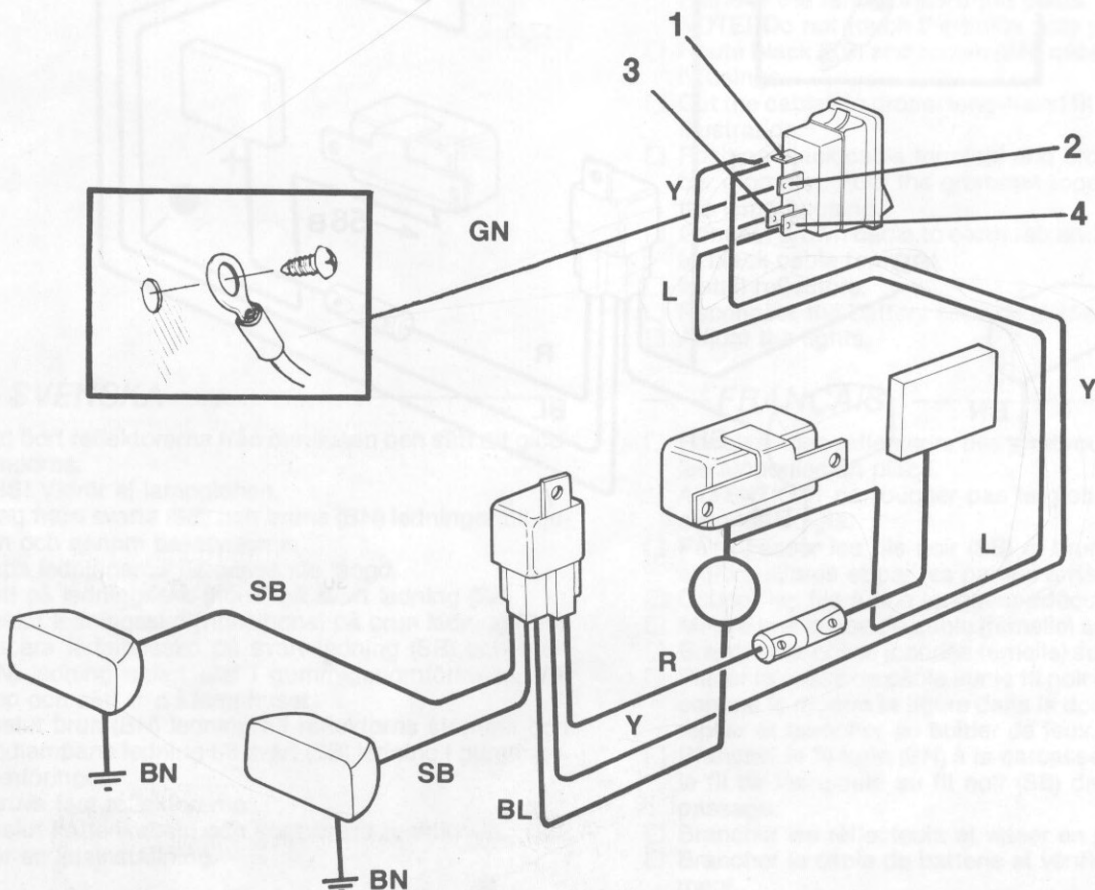
- Tag bort en täckbricka från ledigt uttag i instrumentpanelen.
- Drag fram den gula (Y) och lila (L) ledningen till mittkonsolen och ut genom uttaget där täckbrickan satt.
- Klipp av ca 70 mm från den gula ledningen.
- Gul ledning från reläet och den korta gula ledningen (70 mm) ansluts till kontaktstift (1) med en ledningsko (hona).
- Anslut andra ändan på kort gul ledning till stift (3).
- Anslut lila (L) ledning till stift (4).
- Anslut grön (GN) ledning till stift (2).
- Andra ändan av grön (GN) ledning ansluts till jordplint på mittkonsolens högra sida. (Använd ringsko).

ENGLISH

- Press out a cover from a free position in the middle panel.
- Route the yellow (Y) and the purple (L) cables under the dashboard and out through the hole in the panel.
- Cut the yellow cable approx. 70 mm from the end.
- Fit a receptacle to both the yellow cable from the relay and one end of the short yellow cable (L = 70 mm).
- Connect the cables to switch, position 1.
- Connect the other end of the short yellow cable to switch, position 3.
- Connect purple (L) cable to switch, position 4.
- Connect green (GN) cable to switch, position 2.
- Fit a ring terminal to the other end of the green cable and connect it to earth.

FRANÇAIS

- Enlever une plaque de recouvrement pour une place d'une prise libre dans le tableau de bord.
- Faire passer le fil jaune (Y) et le fil lilas (L) jusqu'à la console centrale puis par la place découverte.
- Couper environ 70 mm du fil jaune.
- Brancher le fil jaune venant du relais et le fil jaune de 70 mm à la fiche de contact (1) avec une cosse de câble (femelle).
- Brancher l'autre extrémité du petit fil jaune à la fiche de contact (3).
- Brancher le fil lilas (L) à la fiche (4).
- Brancher le fil vert (GN) à la fiche (2).
- Brancher l'extrémité du fil vert (GN) à la masse sur le côté droit de la console centrale (employer une cosse annulaire).



**För marknader som EJ får använda dimljus tillsammans med halvljus.
 For markets where the foglight must NOT be used together with the dipped beam.
 Pour les marchés où les antibrouillards ne doivent PAS être employés avec les codes.**

17B

SVENSKA

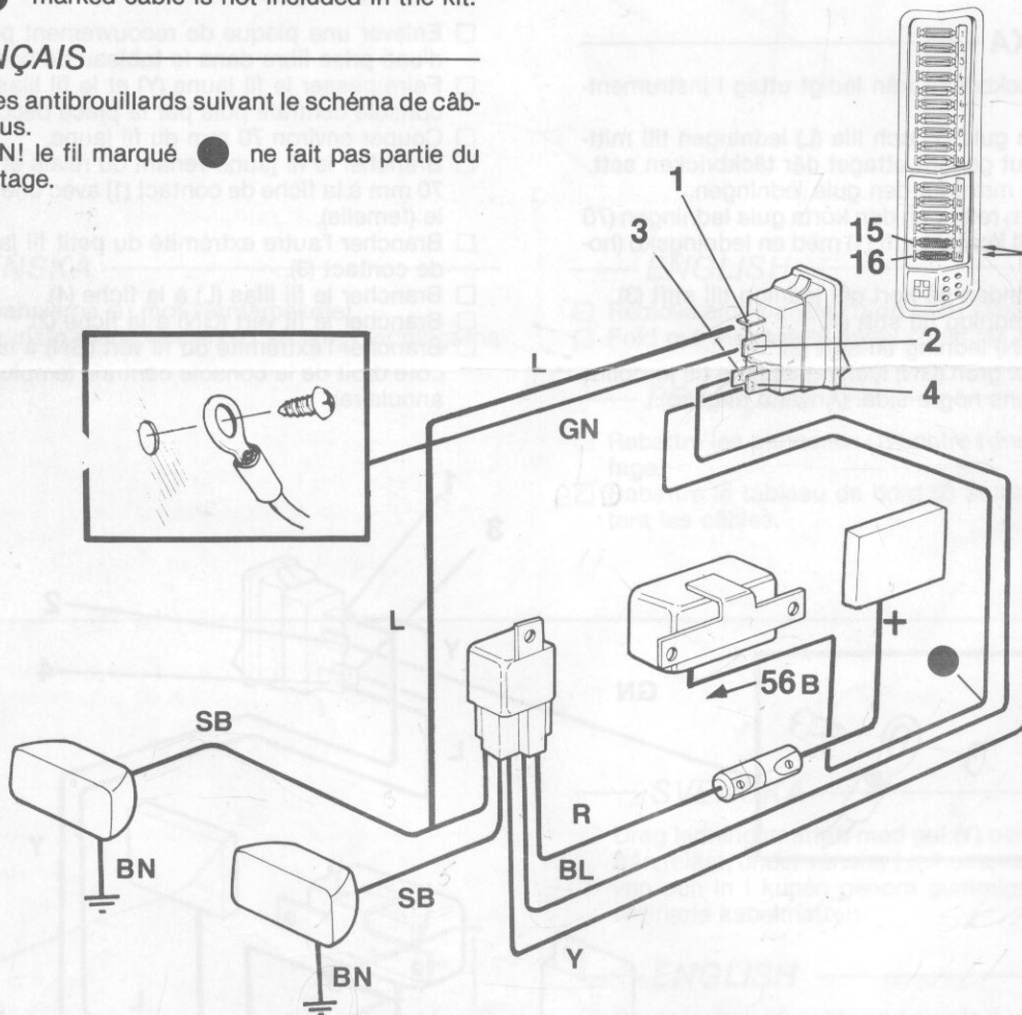
- Koppla dimljusen enl. nedanstående kopplingschema.
 OBS! ● - märkt ledning ingår ej i satsen.

ENGLISH

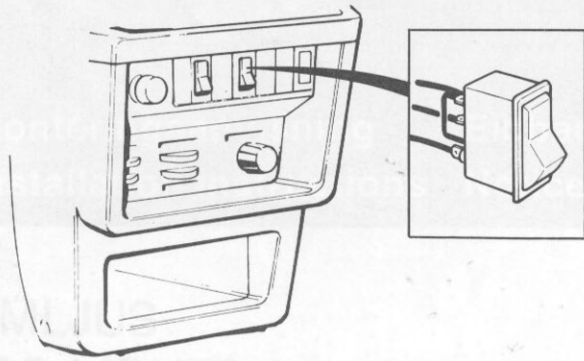
- Connect the foglights as per wiring diagram below.
 NOTE! ● - marked cable is not included in the kit.

FRANÇAIS

- Brancher les antibrouillards suivant le schéma de câbles ci-dessous.
 ATTENTION! le fil marqué ● ne fait pas partie du kit de montage.



18



— SVENSKA —

- Tryck fast kontakten i reglagepanelen.
- Återmontera losstagna paneler.

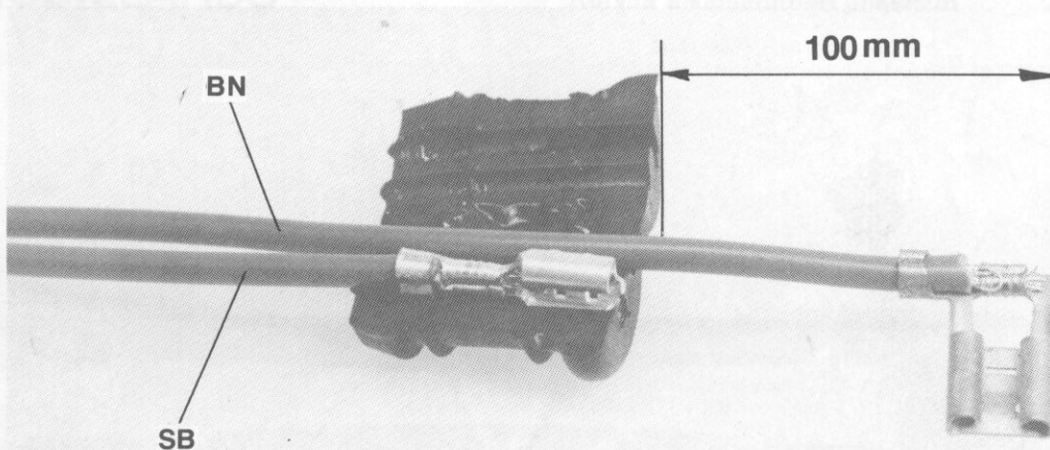
— ENGLISH —

- Press the switch into position in the instrument panel.
- Reinstall panels.

— FRANÇAIS —

- Enfoncer le contact dans le panneau de commande.
- Remettre en place les panneaux.

19



— ENGLISH —

- Remove the reflectors. Fit the bulbs.
- NOTE! Do not touch the bulbs with your fingers.
- Route black (SB) and brown (BN) cables into the lamp housings.
- Cut the cables to proper length and fit terminals as per illustration.
- Position black cable terminal and brown cable in rubber grommet. Fold the grommet together and fit it in the lamp housing.
- Connect brown cable to earth tab and cable from bulb to black cable terminal.
- Install reflectors.
- Reconnect the battery cable and check the function.
- Adjust the lights.

— SVENSKA —

- Tag bort reflektorerna från dimljusen och sätt dit glödlamporna.
- OBS! Vidrör ej lampgloben.
- Drag fram svarta (SB) och bruna (BN) ledningar till ljusen och genom bakstyckena.
- Kapa ledningarna till passande längd.
- Sätt på ledningssko (hona) på svart ledning (SB).
- Anslut ledningssko (vinkelhona) på brun ledning (BN). Placera ledningssko på svart ledning (SB) och brun (BN) ledning enligt bild i gummigenomföringen. Vik ihop och sätt den i lamphuset.
- Anslut brun (BN) ledning till reflektorns stomme och glödlampans ledning till svart (SB) ledning i gummigenomföringen.
- Skruva fast reflektorerna.
- Anslut batterikabeln och kontrollera funktionen.
- Gör en ljusinställning.

— FRANÇAIS —

- Rabaissier les réflecteurs des antibrouillards et mettre les ampoules en place.
- ATTENTION! ne toucher pas le globe des ampoules avec les doigts.
- Faire passer les fils noir (SB) et brun (BN) jusqu'aux antibrouillards et par les parties arrière.
- Couper les fils à une longueur adéquate.
- Mettre une cosse de câble (femelle) sur le fil noir (SB).
- Brancher la cosse (coudée femelle) sur le fil brun (BN).
- Placer la cosse de câble sur le fil noir (SB) et brun (BN) comme le montre la figure dans la douille de passage, replier et brancher au boîtier de feux.
- Brancher le fil brun (BN) à la carcasse du réflecteur et le fil de l'ampoule au fil noir (SB) dans la douille de passage.
- Brancher les réflecteurs et visser en place.
- Brancher le câble de batterie et vérifier le fonctionnement.
- Régler les feux.

